

2.2.3. Трансформаторы трехобмоточные с РПН на стороне ВН с ПБВ на стороне СН общего назначения типов ТМТН, ТМТН, ТДТН



Трансформатор ТДТН силовой, трехфазный, трехобмоточный, колокольного типа, с естественной циркуляцией масла и принудительной циркуляцией воздуха (ТМТН – с естественной циркуляцией воздуха), с регулированием напряжения под нагрузкой (РПН), с диапазоном регулирования $\pm 9 \times 1,78\%$ со стороны ВН, с переключением ответвлений без возбуждения (ПБВ), с диапазоном регулирования $\pm 2 \times 2,5\%$ со стороны СН.

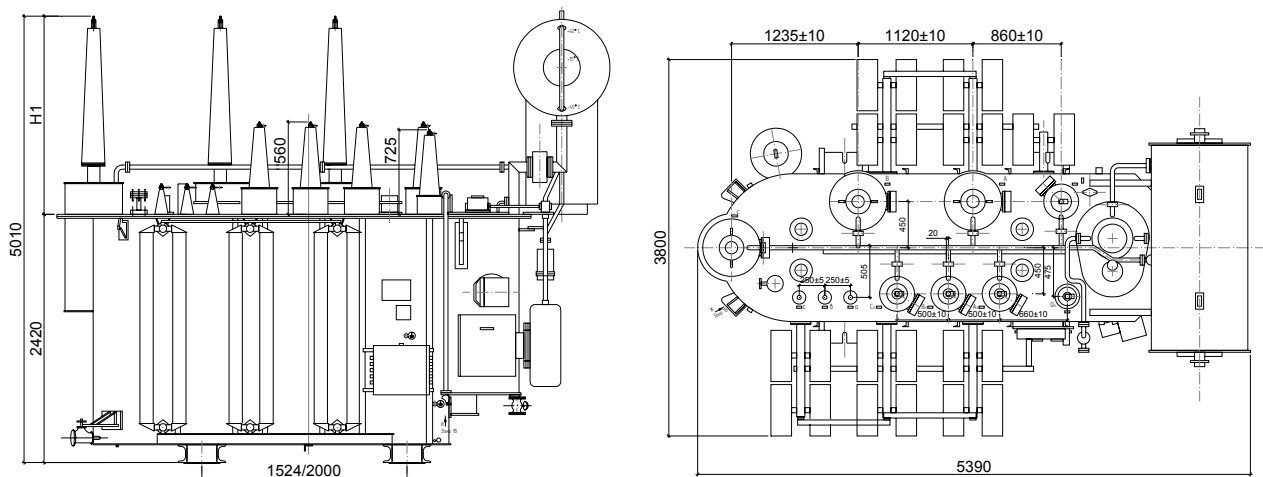
Изготавливается для стран с умеренным климатом с перепадом температур от минус 45 до плюс 40°C. Трансформатор имеет плоско шихтованную трехстержневую магнитную систему из высококачественной электротехнической стали. Трансформаторы изготавливаются по ГОСТ 12965-93 и ТЗ заказчика.

Применение трансформатора типа ТДТН обеспечит потребителю надежное электроснабжение в течение всего срока эксплуатации.

Тип трансформатора		ТМТН-6300/110-81У1	ТМТН-6300/110-У1,ХЛ1	ТДТН	
Номинальная мощность, кВА		6300		10000	16000
Мощность, %	ВН	100		100	
	СН	100	67	100	
	НН	100	67	100	
Напряжение, кВ	ВН	115		115	
	СН	38,5		38,5	
	НН	11,0; 6,6		11,0; 6,6	
Напряжение короткого замыкания, %	ВН-СН	10,5		10,5	
	ВН-НН	17,0		17,5	
	СН-НН	6,5		6,5	
Схема и группа соединения обмоток		Yн/Yн/Д-0-11			
Масса, кг	Транспортная	26808	21230	34489	40985
	Полная	32218	26120	39559	46800

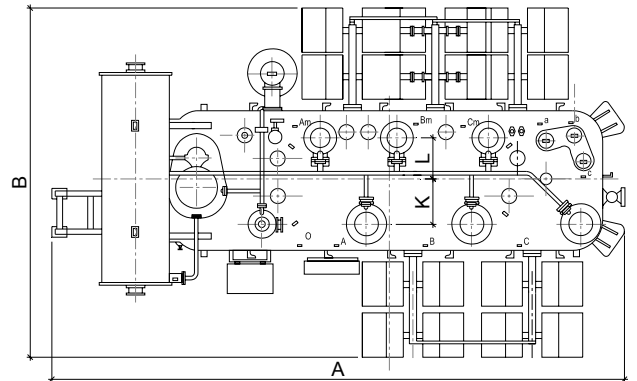
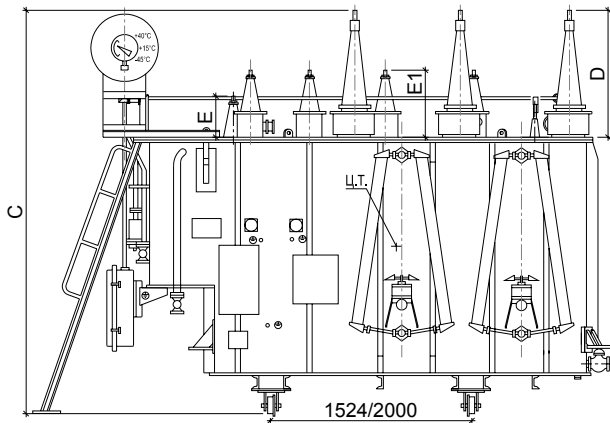
Тип трансформатора		ТДТН-25000/110-У1	ТДТН-40000/110-У1	ТДТН-63000/110-У1
Номинальная мощность, кВА		25000	40000	63000
Мощность, %	ВН	100		
	СН	100		
	НН	100		
Напряжение, кВ	ВН	115		
	СН	38,5		
	НН	11,0; 6,6		
Напряжение короткого замыкания, %	ВН-СН	10,5		
	ВН-НН	17,5		
	СН-НН	6,5		
Схема и группа соединения обмоток		Yн/Yн/Д-0-11		
Масса, кг	Транспортная	54100	60780	81965
	Полная	61630	70180	95120
Примечание		Без ПБВ на ст. СН		

Размерные характеристики ТМТН



Размерные характеристики ТДТН

Мощность, кВА	A	B	C	D	E	E1	K	L
10000	6185	3360	5255	1897	591	831	530	455
16000	6250	3940	5275	1951	561	930	530	505



Размерные характеристики ТДТН- 40000-63000/110-У1

Мощность, кВА	A	B	C	C1	D	D1	E	F	G	G1	K	L	M	N
40000	6000	4440	5330	3770	612	490	591	1220	600	800	580	620	615	570
63000	6645	4500	5605	4045	534	620	620	1400	600	1070	780	685	685	635

