

## 2.2.4. Трансформаторы трехобмоточные с регулированием на стороне ВН и СН ПБВ общего назначения типов ТМТ, ТДТ

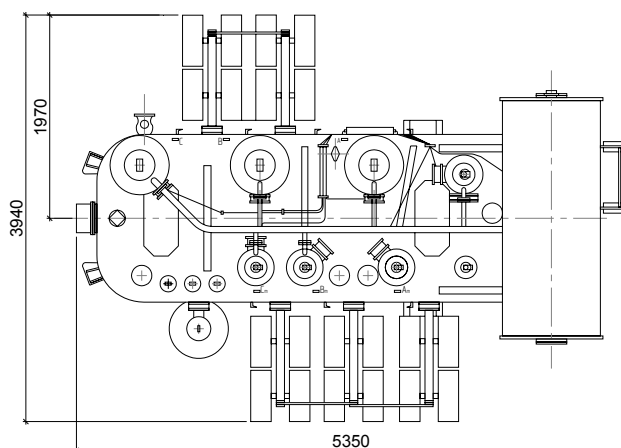
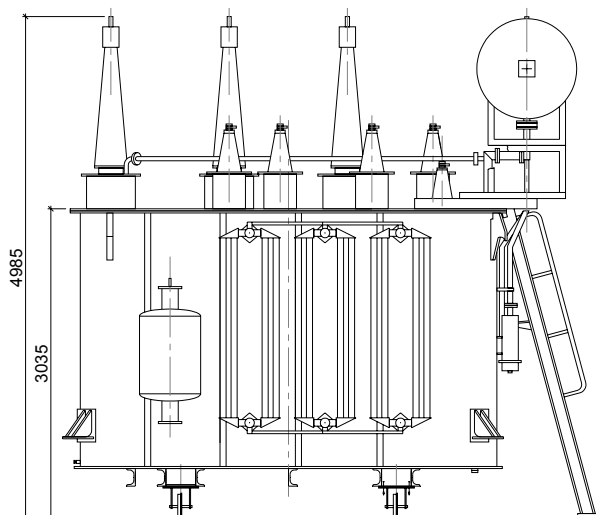


Трансформаторы силовые, трехфазные, трехобмоточные, с естественной циркуляцией масла и принудительной циркуляцией воздуха, с переключением ответвлений без возбуждения (ПБВ), с диапазоном регулирования  $\pm 2 \times 2,5\%$  со стороны СН.

Изготавливается для стран с умеренным климатом с перепадом температур от минус 45 до плюс 40°C. Трансформатор имеет плоско шихтованную трехстержневую магнитную систему из высококачественной электротехнической стали. Трансформаторы изготавливаются в климатическом исполнении У1 по Tsh 11.05-045-92 со схемой и группой соединения обмоток  $Y_n/Y_n/D-0-11$ .

Тип трансформатора		ТМТ-6300/110-У1	ТДТ-10000/110-У1
Номинальная мощность, кВА		6300	10000
Соотношение мощностей, %	ВН	100	
	СН		
	НН		
Сочетание напряжений, кВ	ВН	115	
	СН		
	НН		
Напряжение короткого замыкания, %	ВН-СН	10,5	
	ВН-НН		
	СН-НН		
Масса, кг	транспортная	25740	34250
	полная	30805	38250

Размерные характеристики ТМТ-6300/110-У1



Размерные характеристики ТДТ-10000/110-У1

