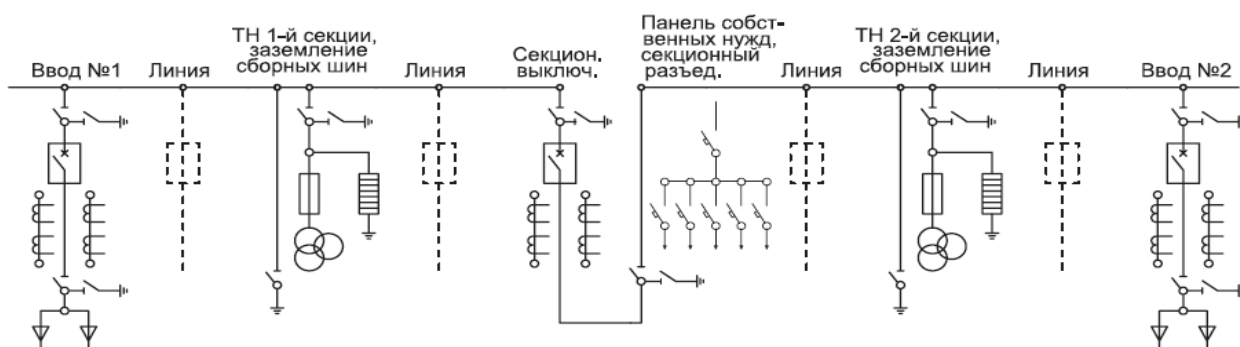
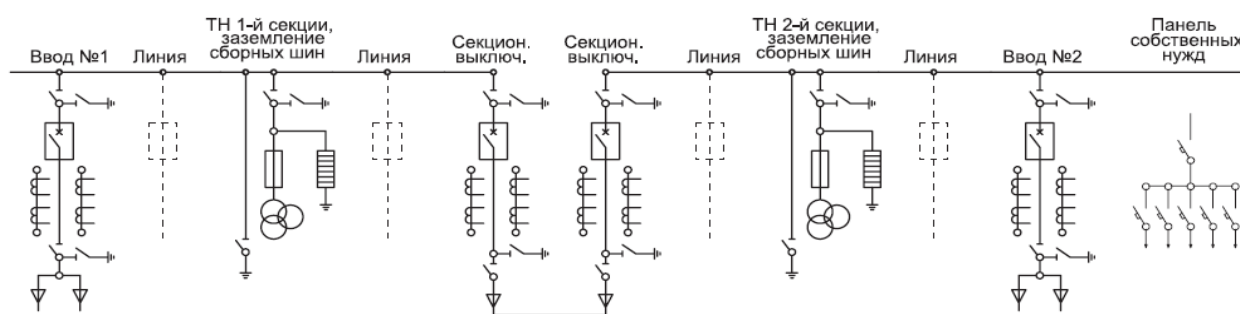


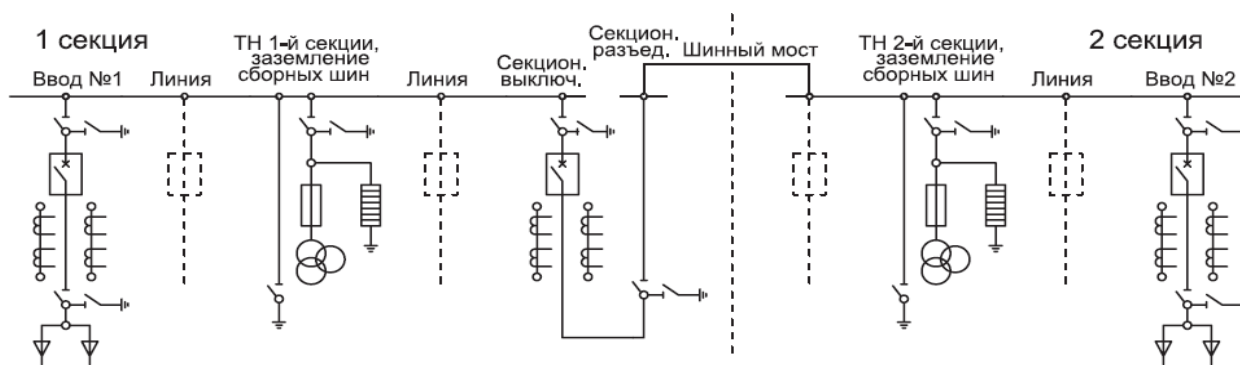
Рекомендуемое построение схем главных цепей



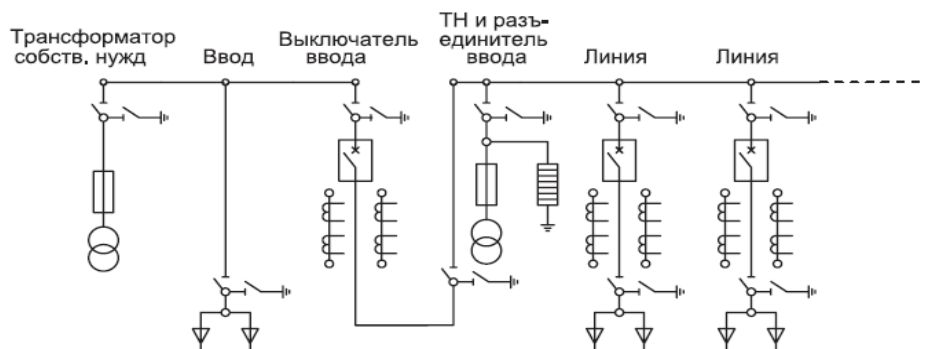
Однорядное исполнение



Двухрядное исполнение



Двухрядное исполнение с секционным разъединителем



Ввод с трансформатором собственных нужд

Сетка схем главных цепей

В таблице приняты следующие обозначения:

Q – высоковольтный выключатель; QS – выключатель нагрузки;

QS1 – разъединитель РВФЗ; QSG1 заземляющие ножи разъединителя РВФЗ;

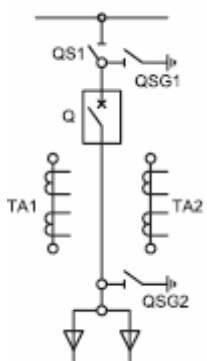
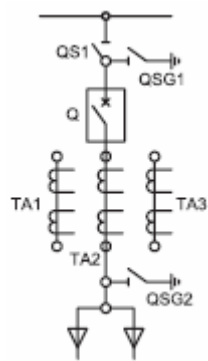
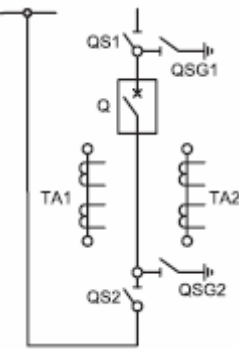
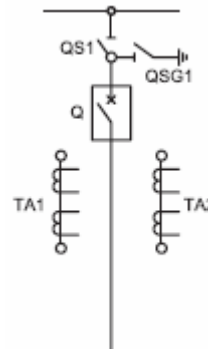
QS2 – разъединитель РВЗ; QSG2 заземляющие ножи разъединителя РВЗ или заземляющий разъединитель ЗР10

TA1- TA3 – трансформаторы тока; TV – трансформатор напряжения;

TV1 – трансформатор собственных нужд; FU – предохранитель;

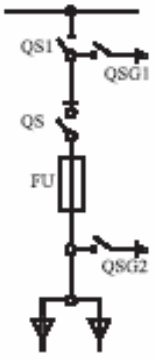
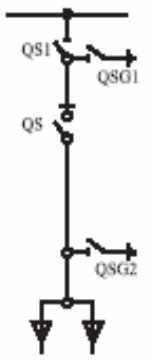
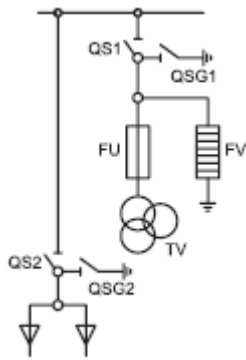
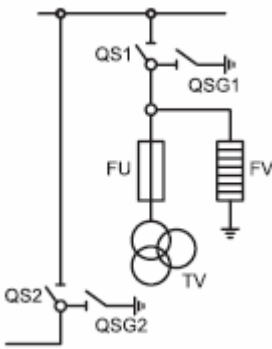
FV – ограничитель перенапряжения;

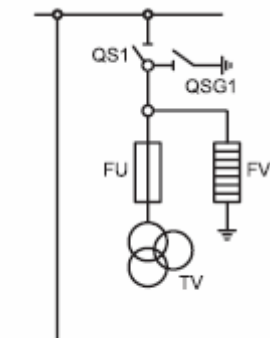
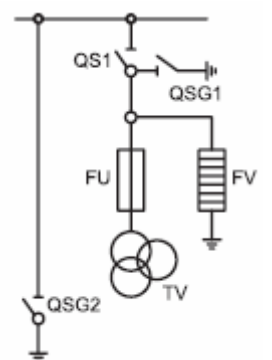
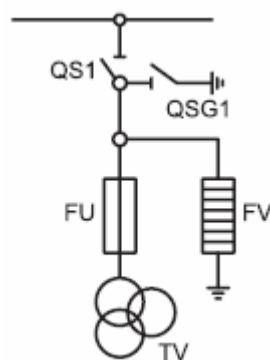
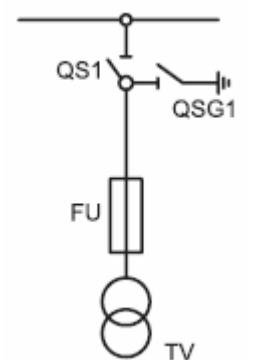
Таблица 3

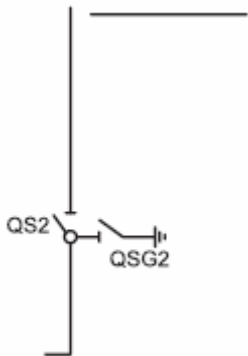
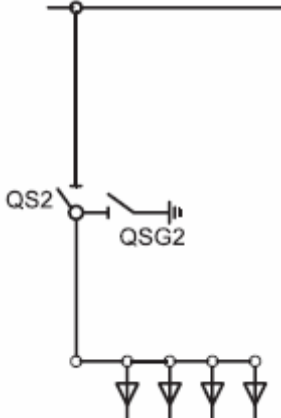
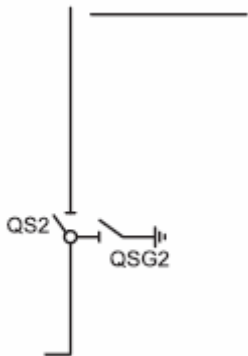
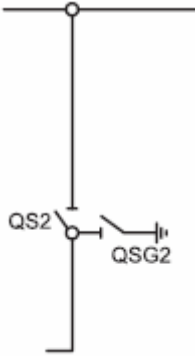
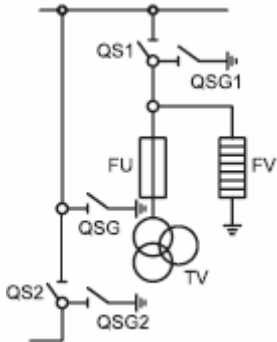
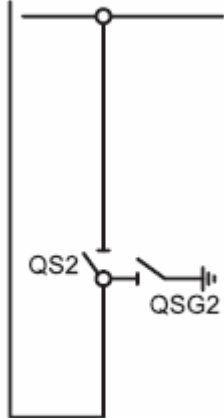
	Отходящая линия		Отходящая линия
	КСО – 292		КСО – 292
	1ПВ – 1000 1ПВ – 600		2ПВ – 1000 2ПВ – 600
	КСО – 298 1ВВ – 1000 1ВВ – 600		КСО – 298 2ВВ – 1000 2ВВ – 600
	Шинный ввод, секционный выключатель		секционный выключатель с задним переходом
	КСО – 292		КСО – 292
	3ВВ – 1000 3ВВ – 600		4ПВ – 1000 4ПВ – 600
	КСО – 298 3ВВ – 1000 3ВВ – 600		КСО – 298 4ВВ – 1000 4ВВ – 600

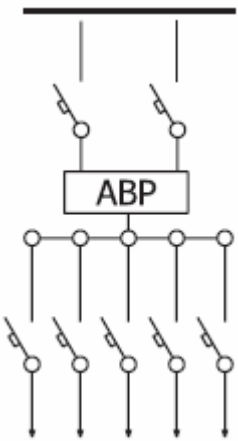
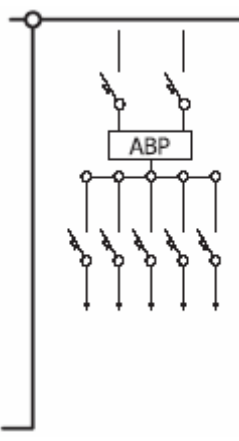
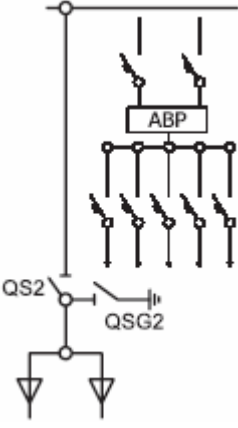
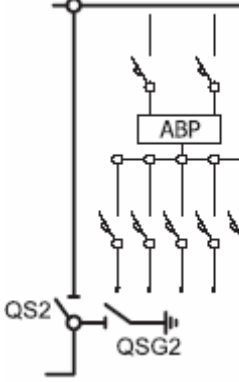
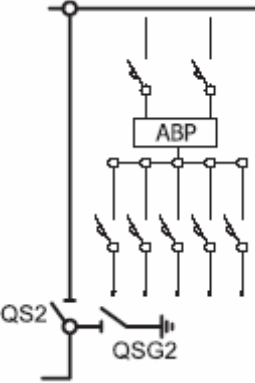

	Секционный выключатель с боковым переходом		Секционный выключатель с боковым переходом
	КСО – 292		КСО – 292
	4.1ПВ – 1000 4.1ПВ – 600		5ПВ – 1000 5ПВ – 600
	КСО – 298		КСО – 298
	Ввод, отходящая линия		Ввод, отходящая линия
	КСО – 292		КСО – 292
	6ПВ – 1000 6ПВ – 600		6.1ПВ – 1000 6.1ПВ – 600
	КСО – 298		КСО – 298
	Ввод, отходящая линия		Ввод, отходящая линия
	КСО – 292		КСО – 292
	7ПВ – 1000 7ПВ – 600		8ПВ – 1000 8ПВ – 600
	КСО – 298		КСО – 298
	7ВВ – 1000 7ВВ – 600		8ВВ – 1000 8ВВ – 600

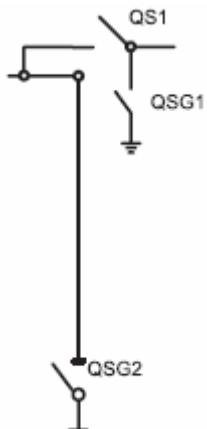
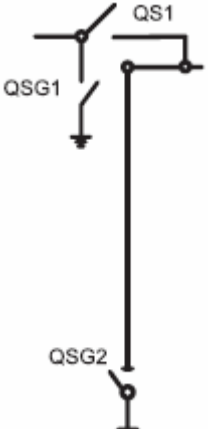
	Ввод, отходящая линия		Ввод, отходящая линия с боковым вводом
	КСО – 292		КСО – 292
	8.1ПВ – 1000 8.1ПВ – 600		8.2ПВ – 1000 8.2ПВ – 600
	КСО – 298		КСО – 298
	8.1ВВ – 1000 8.1ВВ – 600		8.2ВВ – 1000 8.2ВВ – 600
	Ввод, отходящая линия с задним вводом		Отходящая линия
	КСО – 292		КСО – 292
	КСО – 298		9- 400 9.1- 400 с тр – рами тока
	8.3ВВ – 1000 8.3ВВ – 600		КСО – 298
			9- 400 9.1- 400 с тр – рами тока

	Отходящая линия		Ввод, отходящая линия
	КСО – 292		КСО – 292
	10- 400 10.1- 400 с тр – рами тока		11- 400 11.1- 400 с тр – рами тока
	КСО – 298		КСО – 298
	10- 400 10.1- 400 с тр – рами тока		11- 400 11.1- 400 с тр–рами тока
	Трансформатор напряжения с кабельной сборкой		Трансформатор напряжения с боковым переходом
	КСО – 292		КСО – 292
	12ПВ – 1000ТН 12ПВ – 600ТН		12.1ПВ – 1000ТН 12.1ПВ – 600ТН
	КСО – 298		КСО – 298
	12ВВ – 1000ТН 12ВВ – 600ТН		12.1ВВ – 1000ТН 12.1ВВ – 600ТН

	Трансформатор на- пряжения с боковым переходом		Трансформатор на- пряжения с зазем- лением сборных шин
	КСО – 292		КСО – 292
	12.2ПВ – 1000ТН 12.2ПВ – 600ТН		13 – 400ТН
	КСО – 298		КСО – 298
12.2ВВ – 1000ТН 12.2ВВ – 600ТН	13 – 400ТН		
	Трансформатор на- пряжения		Трансформатор собственных нужд
	КСО – 292		КСО – 292
	14 – 400ТН		15 – 400ТН
	КСО – 298		КСО – 298
14 – 400ТН	15 – 400ТН		

	Приводы шинного моста		Кабельная сборка
	КСО – 292		КСО – 292
	16 ШЛ 16 ШП		22.1 – 1000 22.1 – 600
	КСО – 298		КСО – 298
	16 ШЛ 16 ШП		22.1 – 1000 22.1 – 600
	Секционный разъединитель, шинный ввод		Секционный разъединитель, с задним переходом
	КСО – 292		КСО – 292
	23 – 1000 23 – 600		24 – 1000 24 – 600 24.1 бок. Переходом
	КСО – 298		КСО – 298
	23 – 1000 23 – 600		24 – 1000 24 – 600 24.1 бок. Переходом
	Трансформатор напряжения с секционным переходом		Секционный разъединитель
	КСО – 292		КСО – 292
	25 – 1000TH 25 – 600TH		27 – 1000 27 – 600
	КСО – 298		КСО – 298
	25 – 1000TH 25 – 600TH		27 – 1000 27 – 600

	Панель собствен- ных нужд		Панель собствен- ных нужд
	КСО – 292		КСО – 292
	28А		28.1А зад. Выход 28.4А бок. Выход
	КСО – 298		КСО – 298
28А	28.1А зад. Выход 28.4А бок. Выход		
	Панель собствен- ных нужд с кабель- ной сборкой		Панель собствен- ных нужд с боковым переходом
	КСО – 292		КСО – 292
	28.2А – 1000 28.2А – 600		28.2А – 1000 28.2А – 600
	КСО – 298		КСО – 298
28.2А – 1000 28.2А – 600	28.2А – 1000 28.2А – 600		
	Панель собствен- ных нужд с задним переходом		Заземление сбор- ных шин
	КСО – 292		КСО – 292
	28.5А – 1000 28.5А – 600		31 – 400П 32 – 400Л
	КСО – 298		КСО – 298
28.5А – 1000 28.5А – 600	31 – 400П 32 – 400Л		

	Заземление сборных шин, с приводами раз- теля шин- ного моста		Заземление сборных шин, с приводами раз- теля шин- ного моста
	КСО – 292		КСО – 292
	31.1 – 400ШП		32.1 – 400ШП
	КСО – 298		КСО – 298
31.1 – 400ШП	32.1 – 400ШП		

Техническая служба готова рассмотреть и, при необходимости, разработать другие варианты сочетания элементов схемы главной цепи и конструкцию установки других элементов в камеры.

Шинные мосты

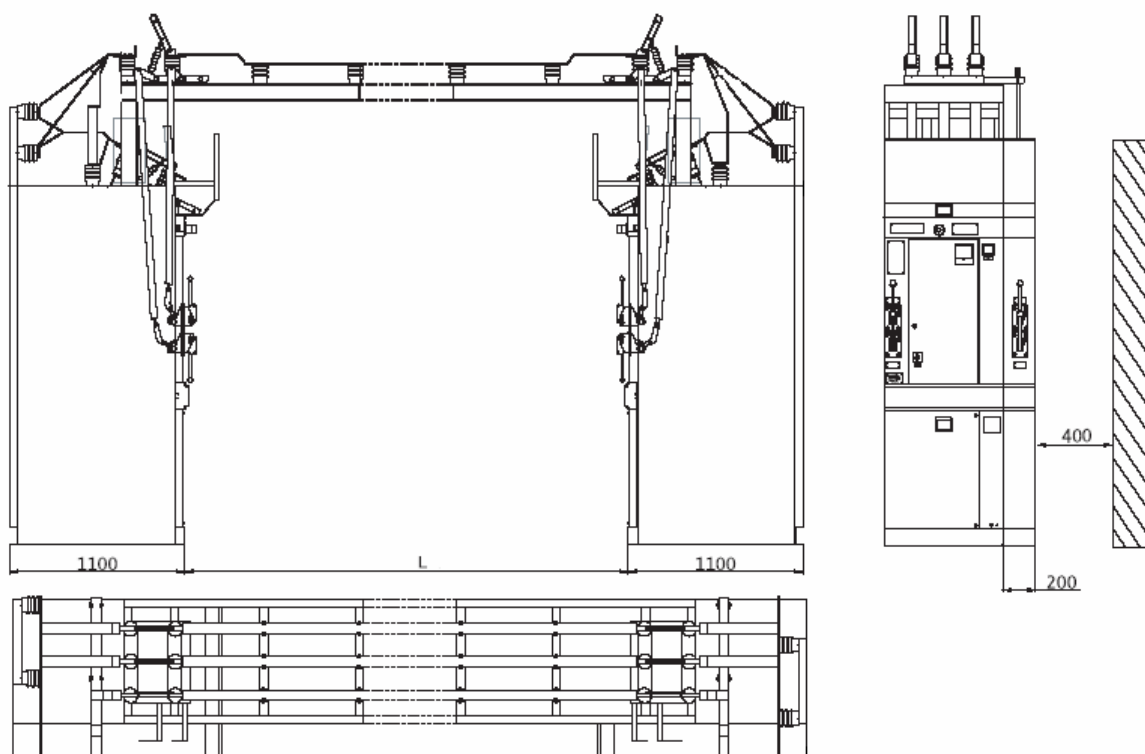
При двухрядном расположении камер в помещении РУ на них устанавливаются шинные мосты.

Шинные мосты представляют собой металлоконструкцию рамного исполнения с установленными на них изоляторами и шиной

Шинные мосты выполняются: с разъединителями для секционирования сборных шин, без разъединителей.

Приводы этих разъединителей размещаются на панелях шириной 200мм, которые обязательно монтируются крайними в ряду РУ(справа либо слева).

Размеры шинных мостов зависят от размера между фасадами камер, коридора обслуживания РУ.



Шинный мост с разъединителями.

L – расстояние между фасадами камер.

L	Длина моста
1600	2400
1800	2600
2000	2800
2100	2900
2200	3000
2300	3100
2500	3300
2800	3600
3300	4100
3600	4400
3800	4600